



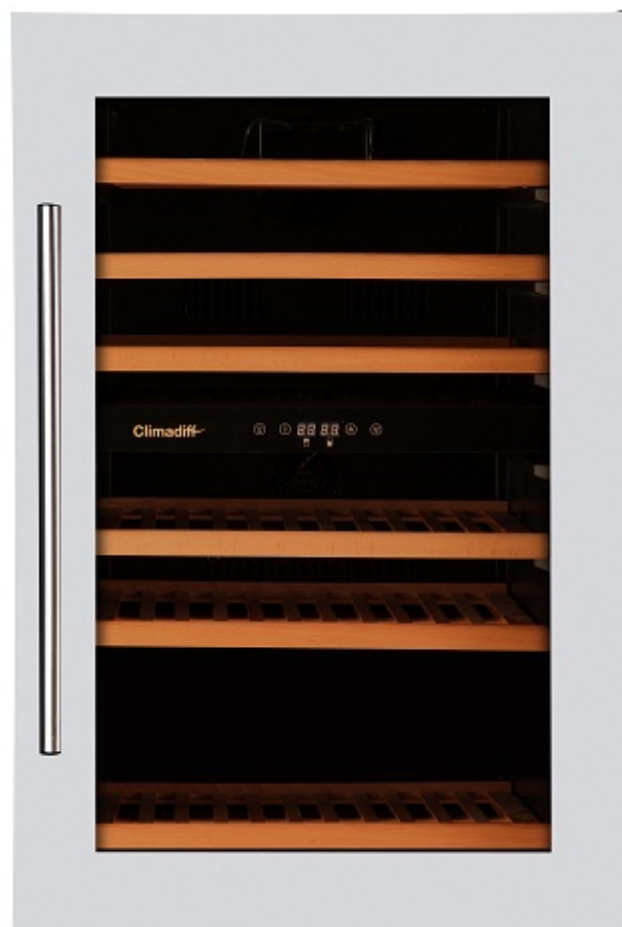
Gamme intégrable

Cave de service double compartiment

41 bouteilles*

CLI45

- *Installation : intégrable*
- *Système de froid : compresseur (froid brassé)*
- *Amplitude de fonctionnement : 5-22°C*
- *Carrosserie en tôle coloris noir*
- *Revêtement intérieur PVC coloris noir*
- *1 porte réversible vitrée, double vitrage transparent en verre trempé, cadre inox*
- *Régulation électronique*
- *5 Clayettes en bois fixes*
1 Demi-clayette en bois fixe





Référence : CLI45

- **Température ambiante requise :**
16°-38°C
- **Principaux équipements :**
Eclairage LED blanc avec interrupteur
Système anti-vibration
Thermomètre à affichage électronique (rouge)
- **Caractéristiques techniques :**
Voltage : 220-240 V
Puissance : 100 W
Consommation électrique annuelle : 243 kWh
Classe énergétique : C
Classe climatique : N,ST
Niveau sonore : 47 dB
- **Données logistiques :**

Dimension UVC (L x P x H cm) :

Emballé : 65x65x94
Déballé : 59.5x55.7x88.70

Poids UVC (Kg) :

Brut : 49,00
Net : 45,00

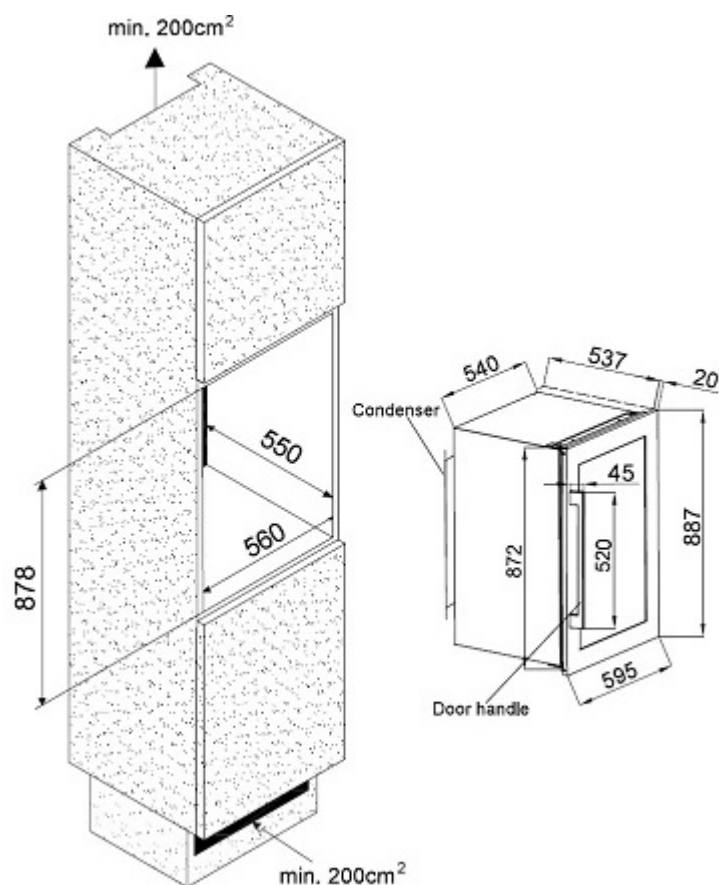
Dimensions de palette (cm) : Néant

Camion complet (UVC) : 0

Container (UVC) :

20' : 54
40' : 108
40' HC : 108

Gencod UVC : 3595320102925



Photos non contractuelles

* Capacité définie à titre indicatif avec des bouteilles de 75cl type Bordeaux tradition. L'ajout de clayettes réduit considérablement la capacité de stockage.