



Cave de chambrage 22 litres

Soit 7 bouteilles

CLE7

- *Installation : encastrable sous plan*
- *Système de froid : thermoélectrique (froid brassé)*
- *Amplitude de fonctionnement : 9-18°C^{12*}*
- *Carrosserie en tôle coloris noir*
- *Revêtement intérieur coloris noir*
- *1 porte vitrée, double vitrage transparent en verre trempé, cadre inox*
- *Régulation électronique*
- *6 Clayettes en fil d'acier*

Nouveauté Climadiff !

*Peut accueillir **une bouteille de Champagne** dans la zone inférieure de la cave.*

¹Cet appareil appartenant à la catégorie 10 selon le règlement européen 1060/2010, dispose d'une amplitude allant de 14° à 18°C. Toutefois, les performances techniques de l'appareil permettent d'atteindre une amplitude plus large allant de 9° à 18°C.

²Ce produit est conçu pour un refroidissement maximum de 14°C en-dessous de la température ambiante.





Référence : CLE7

- **Température ambiante requise :**
16-32°C
- **Principaux équipements :**
4 pieds réglables (hauteur 7.5 cm)
Eclairage LED bleu avec interrupteur
Thermomètre à affichage électronique (bleu)
- **Caractéristiques techniques :**
Voltage : 220-240 V
Puissance : 70 W
Consommation électrique annuelle : 176 kWh
Classe énergétique : B
Classe climatique : N
Niveau sonore : 39 dB
- **Données logistiques :**

Dimension UVC (L x P x H cm) :

Emballé : 22x59x87.5
Déballé : 15x52.7x82.60

Poids UVC (Kg) :

Brut : 14,08
Net : 12,58

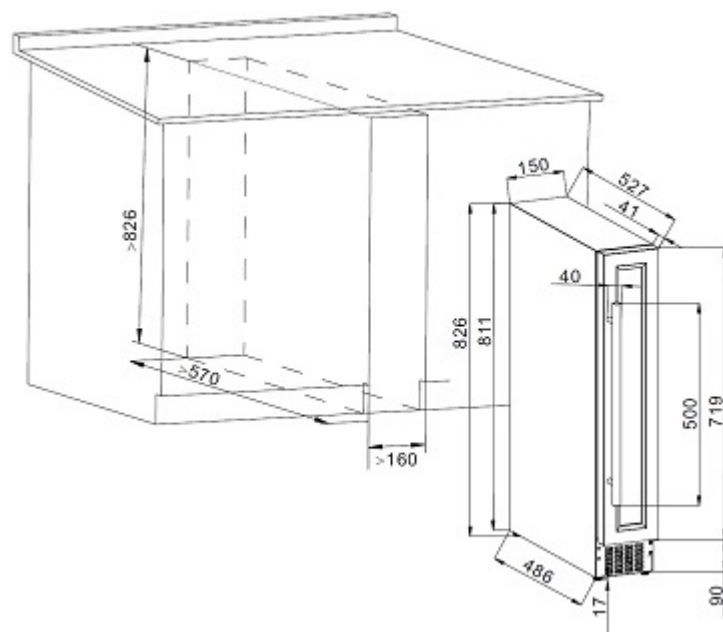
Dimensions de palette (cm) : Néant

Camion complet (UVC) : 0

Container (UVC) :

20' : 256
40' : 538
40' HC : 611

Gencod UVC : 3595320104295



Photos non contractuelles

* Dans des conditions normales d'essai à 25° C